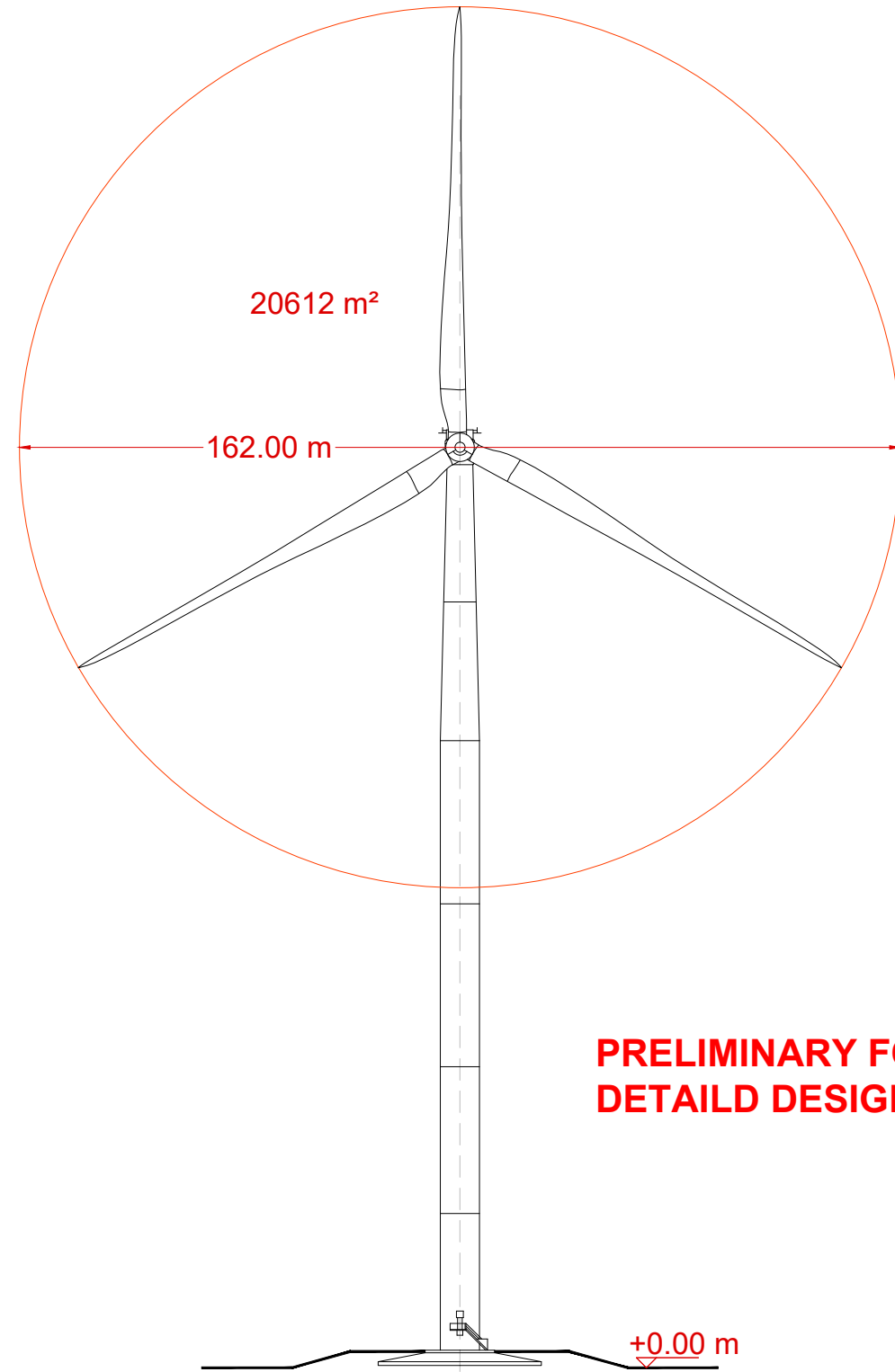
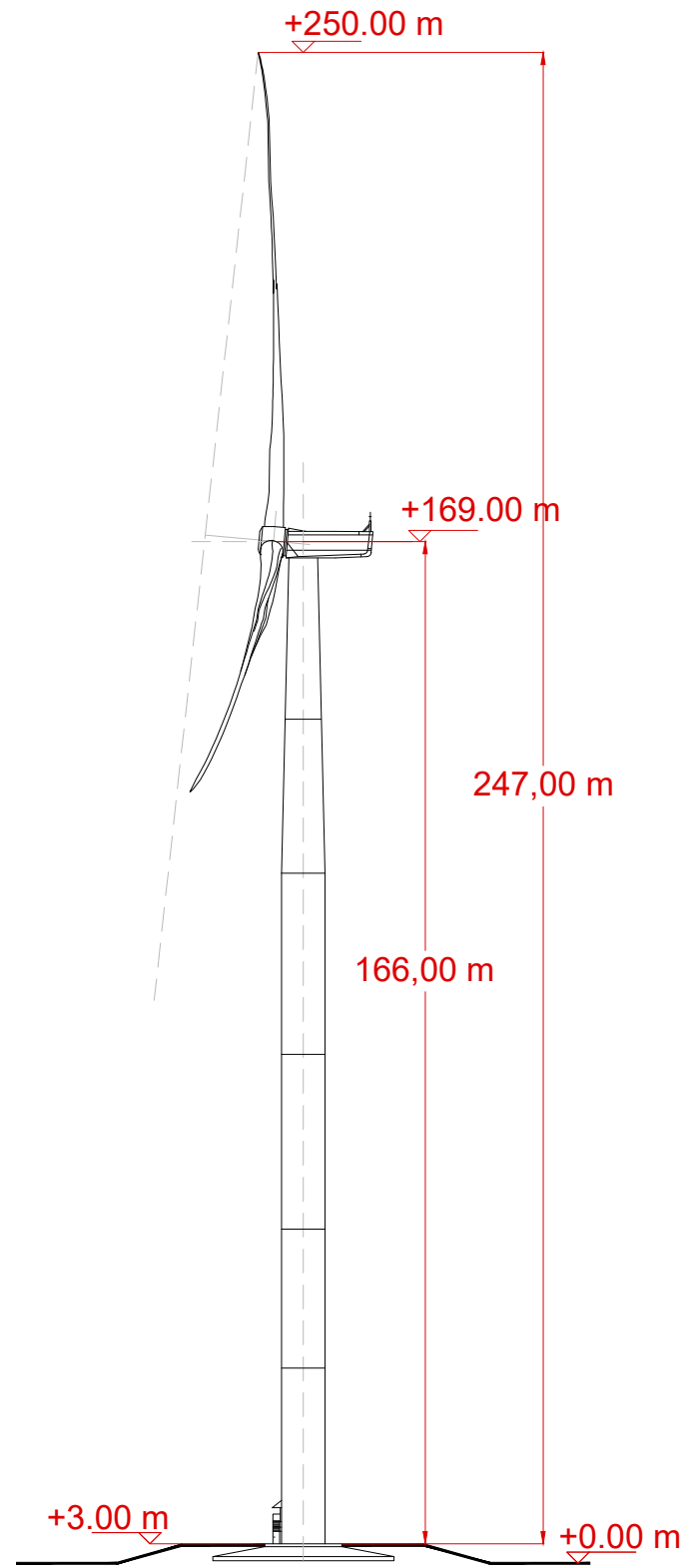



This document must not be copied, changed or used by third party without ABO WIND written permission



**PRELIMINARY FOUNDATION DESIGN
DETAILED DESIGN COULD BE CHANGED**

WTG, HH 166 + 3 m, RD 162 m
front and side view

File/Tiedosto: FI-34-Kolasa-Juvansuo_WTG-VESTAS-V162-HH166+3m-front-&-side-view_WTG-raise		EPSG Code:	
		EPSG-koodi:	
Registered company address / Rekisteröity yrityksen osoite Itämerentori 2, 11. krs 00180 Helsinki Tel. +358 50 36 56 724 www.aboenergy.fi		Map basis: Karttapohja:	
Project/Projekti: Wind farm Kolasa-Juvansuo		Drawn: Piirtäjä: HLK	Project No.: Projekti No.: FI-0034
Plan content/Sisältö: Vestas V162, HH 166+3m, front and side view Vestas V162, HH 166+3m, etu- ja sivukuva		Checked: Tarkastaja: CWO	Code: Koodi: 01
		Approved: Hyväksyjä:	Level: Level: 00
		Date: Päivämäärä: 24.04.2024	Sheet: Sivu: 1 of 1 alkaen 1
		Formaat: Formaatti: A3	Scale: Mittakaava: 1:2500